

# 株式会社 TMMジャパン

The Mount Makers Co., Ltd

## 製品紹介

### ソーラーカーポート用アルミ架台

2021年5月11日作成



# TMM ソーラーカーポート用アルミ架台

## 特長

- ① 安心の強度設計
- ② 設置／組み立て時の施工性配慮
- ③ 10年保証

## TMMの設計思想

- ① 設計基準  
アルミニウム建築構造設計規準・同解説  
(アルミニウム建築構造協議会)  
監修) 国土交通省国土技術政策総合研究所、  
国立研究開発法人建築研究所  
その他、一部JIS C8955-2017 準拠
- ② 顧客要望に個別対応設計
- ③ 現場施工性／組立作業性を十分に考慮した設計

## 製造/工場 心構え

- ① 美しい製品を出荷する
- ② ばらつきのない均一仕様/品質を保つ
- ③ 規格外製品の混入ゼロ

# 通常標準タイプ

カーポート架台（10台用）

※ハイルーフ対応

パターンA：M10Halfcut120°ハイルーフモデル対応

## 標準設定①

風速	34 m/s	粗度Ⅲ
積雪量	30 cm	
設計基準	JIS C8955-2017	
Mo仕様	325 W/Mo	±10W
L	1,720 mm	±50mm
W	1,000 mm	±50mm
H	35 mm	±5mm
傾斜角	5°	
Motype	両面G BIFACIAL	
内部有効高さ	2,500 mm	※
1 段	3 Mo	
5 列	25 Mo	
TTL	75 Mo	
	24.4 kW	kW
投影/段	5,095 mm	
投影/列	25,810 mm	

必要敷地

5.0 m × 25.8 m	129 m <sup>2</sup>
----------------------	--------------------

※標準周辺隙間 300 mm

概算価格	1,072,500 円（総額）
	44,000 円/kW

## 標準設定②※積雪仕様

風速	34 m/s	粗度Ⅲ
積雪量	99 cm	
設計基準	JIS C8955-2017	
Mo仕様	325 W/Mo	±10W
L	1,720 mm	±50mm
W	1,000 mm	±50mm
H	35 mm	±5mm
傾斜角	5°	
Motype	両面G BIFACIAL	
内部有効高さ	2,500 mm	※
1 段	3 Mo	
5 列	25 Mo	
TTL	75 Mo	
	24.4 kW	kW
投影/段	5,095 mm	
投影/列	25,810 mm	

必要敷地

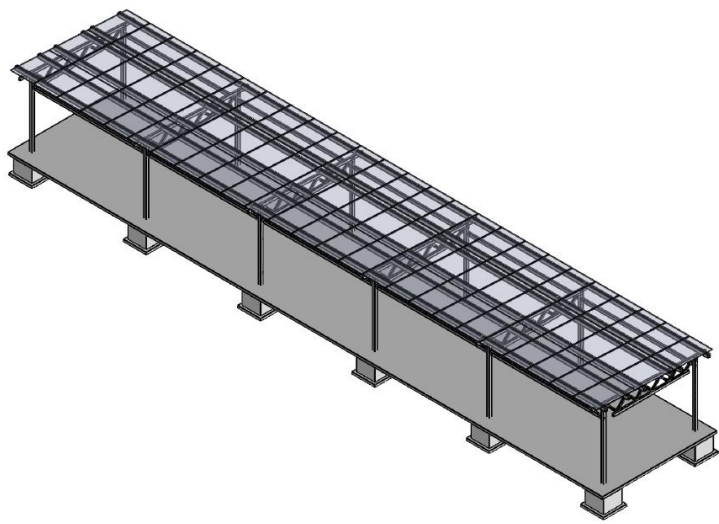
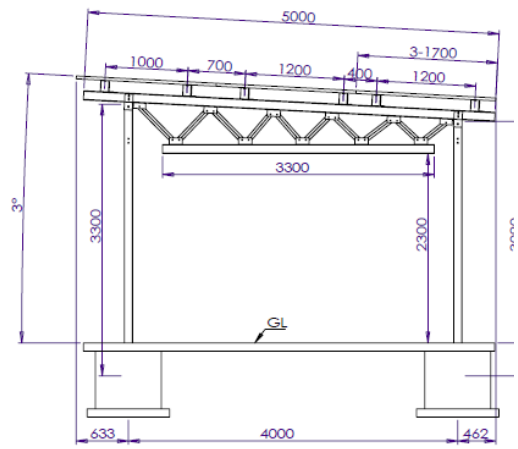
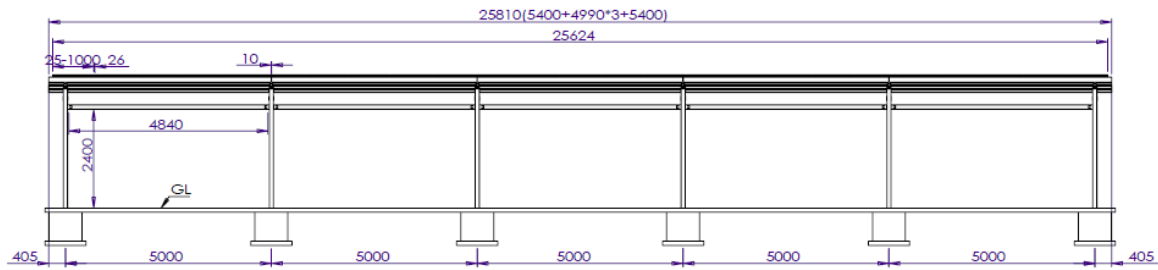
5.0 m × 25.8 m	129 m <sup>2</sup>
----------------------	--------------------

概算価格	1,218,750 円（総額）
	50,000 円/kW

原材料（アルミ・スチール）相場と為替レートが2%以上の変動時（本見積 2021/4/30起点）、再見積りさせていただく場合があります。

# 標準設定① 10台用標準Type 概要図

(1,700×1,000サイズモジュール 縦置き 75Mo (23~26kW※))



# 通常標準タイプ (最新大型モジュール対応)

カーポート架台 (8台用)

※ハイルーフ対応

パターンB : M10Halfcut144セルタイプモジュール対応

## 標準設定①

風速	34 m/s	粗度Ⅲ
積雪量	30 cm	
設計基準	JIS C8955-2017	
Mo仕様	430 W/Mo	±20W
L	2,100 mm	±80mm
W	1,020 mm	±50mm
H	35 mm	±5mm
傾斜角	5 °	
Motype	両面G BIFACIAL	
内部有効高さ	2,500 mm	※
1 段	5 Mo	横置き
4 列	10 Mo	
TTL	50 Mo	
	<b>21.5 kW</b>	kW
投影/段	5,599 mm	
投影/列	21,100 mm	

必要敷地

5.5 m	116 m <sup>2</sup>
×	
21.1 m	

※標準周辺隙間 300 mm

概算価格	<b>881,500 円 (総額)</b>
	<b>41,000 円/kW</b>

## 標準設定②※積雪仕様

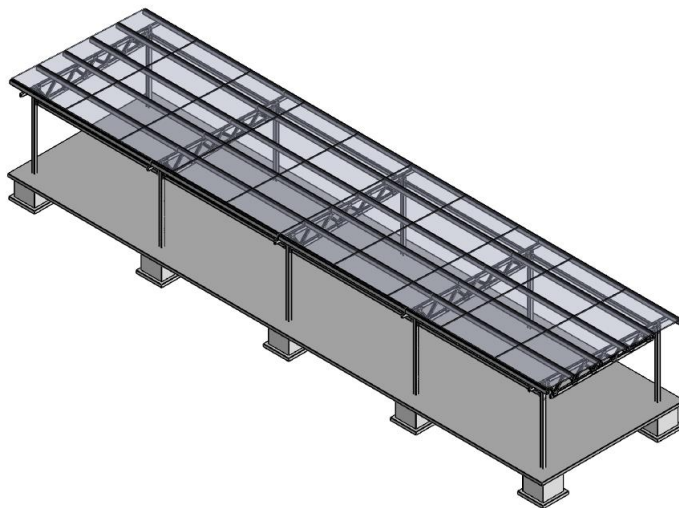
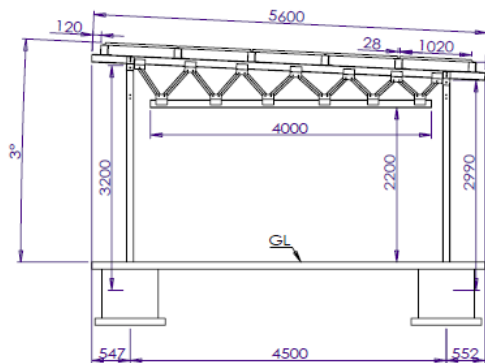
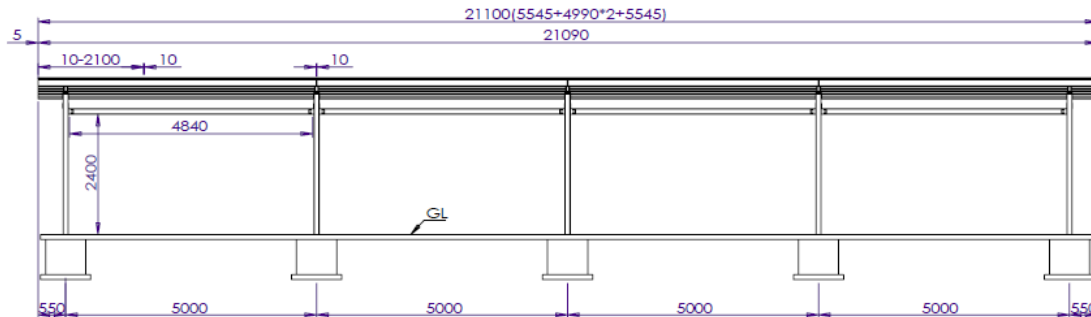
風速	34 m/s	粗度Ⅲ
積雪量	99 cm	
設計基準	JIS C8955-2017	
Mo仕様	430 W/Mo	±20W
L	2,100 mm	±80mm
W	1,020 mm	±50mm
H	35 mm	±5mm
傾斜角	5 °	
Motype	両面G BIFACIAL	
内部有効高さ	2,500 mm	※
1 段	5 Mo	横置き
4 列	10 Mo	
TTL	50 Mo	
	<b>21.5 kW</b>	kW
投影/段	5,599 mm	
投影/列	21,100 mm	

必要敷地

5.5 m	116 m <sup>2</sup>
×	
21.1 m	

概算価格	<b>1,010,500 円 (総額)</b>
	<b>47,000 円/kW</b>

# 標準設定① 8台用標準Type 概要図 (2,100×1,020サイズモジュール 横置き 50Mo (21~23kW※))



# TMMソーラーカーポート用アルミ架台 実績

## <設置条件>

設置場所	栃木県真岡市
規模	19.2kW
施工	2021年2月

